

## Deckenpräsenzmelder PD9-M-1C-SDB-IP65



weiß, Art.-Nr.: 92912

Edelstahl-Optik, Art.-Nr.:  
92913

### Produktinformationen

- Mini-Präsenzmelder speziell für Feuchträume
- Ein potentialfreier Schaltkontakt
- Ausführung als Master-Gerät
- Ein zusätzliches Slave-Gerät ist direkt anschließbar
- Weitere Funktionen über optionale Fernbedienung einstellbar
- Federklemmen für den einfachen und schnellen Einbau in abgehängte Decken und in Leuchten
- Inklusive Ø 45 mm Abdeckring und Abdecklamellen
- **Einsatzbeispiele:**  
Badezimmer, Duschkabinen, Krankenhäuser

### Technische Daten

<b>Spannung:</b>	230 V AC +/- 10% 50 Hz
<b>Abmessungen:</b>	Sensorkopf: Ø 36 x 28 mm, Leistungsteil: 154 x 38 x 25 mm
<b>Typische Leistungsaufnahme:</b>	2,2 W
<b>Erfassungsbereich:</b>	vertikal 360°
<b>Reichweite:</b>	max. Ø 10 m quer max. Ø 6 m frontal max. Ø 4 m sitzende Tätigkeit
<b>Überwachte Fläche bei</b>	79 m <sup>2</sup> / 2,5 m Montagehöhe

**tangentialer Bewegung:****Montagehöhe** 2 m / 5 m / 2,5 m**min./max./empfohlen:****Schutzart/-klasse:** IP65 / Klasse II**Umgebungstemperatur:** -25 °C bis +50 °C**Gehäuse:** Polycarbonat, UV-beständig**Kabellänge:** 350 cm**Kanal 1 (Lichtsteuerung potentialfrei)****Schaltleistung:** 2300 W,  $\cos \varphi = 1$   
1150 VA,  $\cos \varphi = 0,5$   
300 W LED  
max. Einschaltspitzenstrom  $I_p$  (20 ms) = 80 A**Kontaktart:** 1x  $\mu$ -Kontakt, potentialfreier Schließer/NO**Nachlaufzeit:** 15 s - 30 min, Impuls**Einschaltswelle:** 20 - 1500 Lux  
Mischlichtmessung

---

**Bestelldaten**

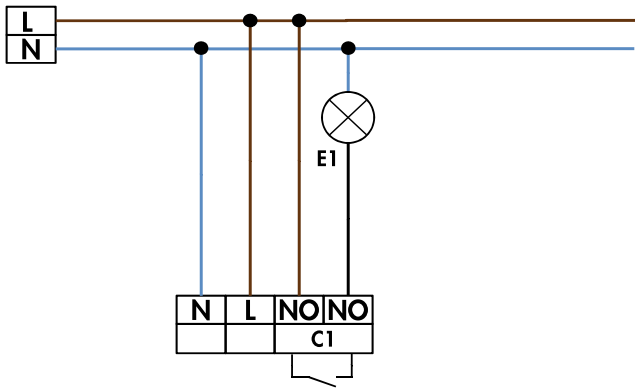
<b>Bezeichnung</b>	<b>Farbe</b>	<b>Artikel-Nummer</b>	<b>EAN-Nummer</b>
PD9-M-1C-SDB-IP65-DE	weiß	92912	4007529929122
PD9-M-1C-SDB-IP65-DE	Edelstahl-Optik	92913	4007529929139

---

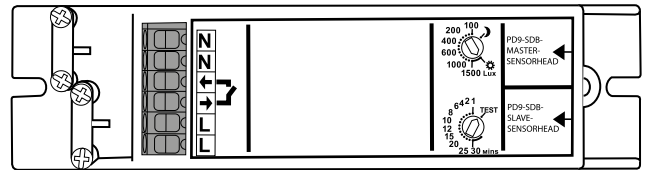
**Zubehör**

<b>Bezeichnung</b>	<b>Farbe</b>	<b>Artikel-Nummer</b>	<b>EAN-Nummer</b>
IR-PD9	grau	92201	4007529922017
IR-PD-Mini	grau	92159	4007529921591
IR-Adapter für Smartphones	schwarz	92726	4007529927265
PD9-S-SDB (Slave-Sensorteil)	weiß	92915	4007529929153
RC-Löschglied	weiß	10880	4007529108800
Mini-RC-Löschglied	schwarz	10882	4007529108824

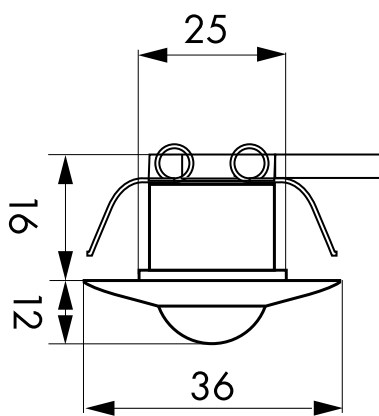
---



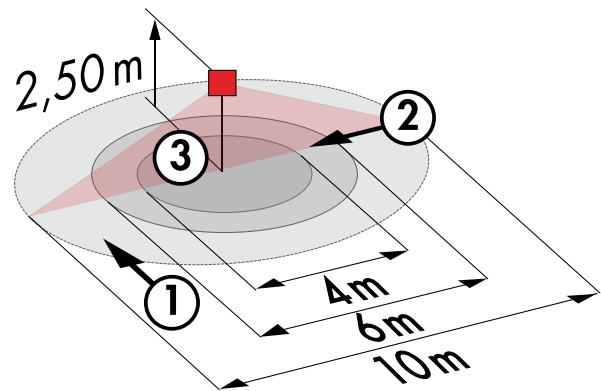
Schaltbild



Bemaßung



Bemaßung



Reichweitendiagramm

- 1: Quer zum Melder gehen
- 2: Frontal auf den Melder zugehen
- 3: Sitzende Tätigkeit